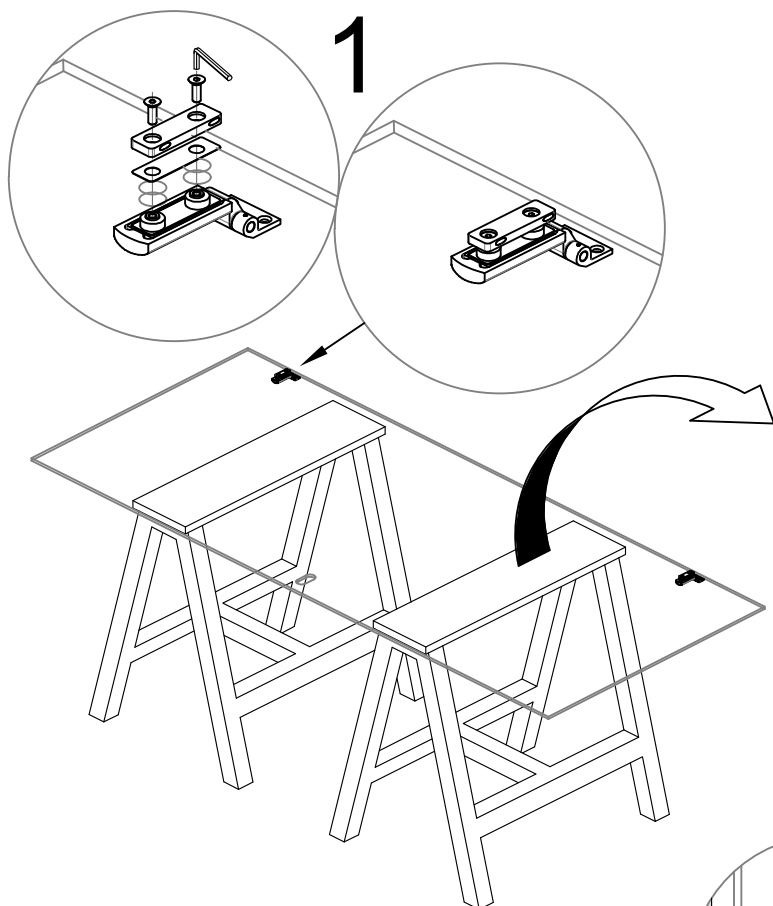
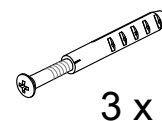
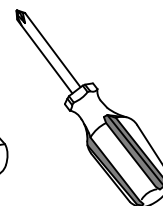
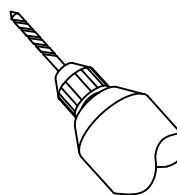
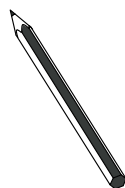
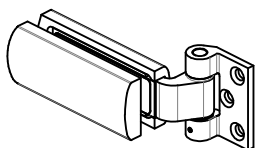
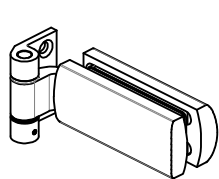
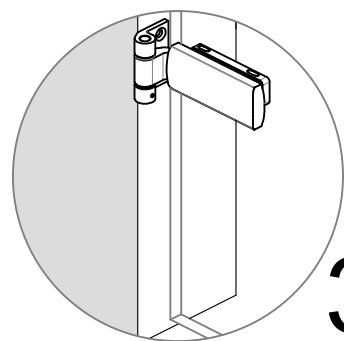
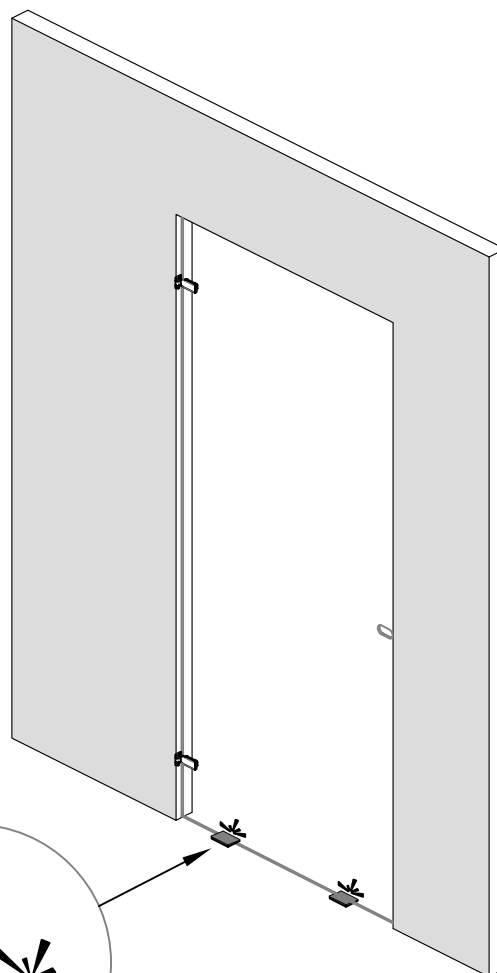


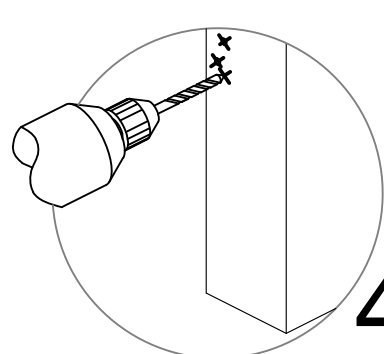
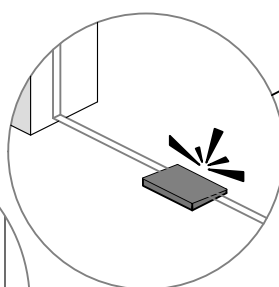
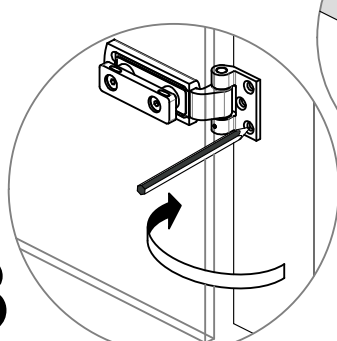
8810



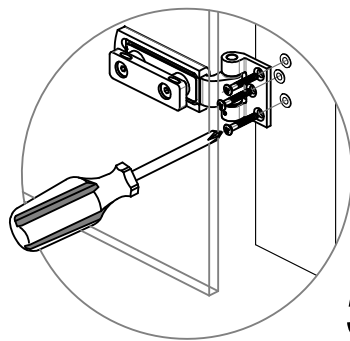
2



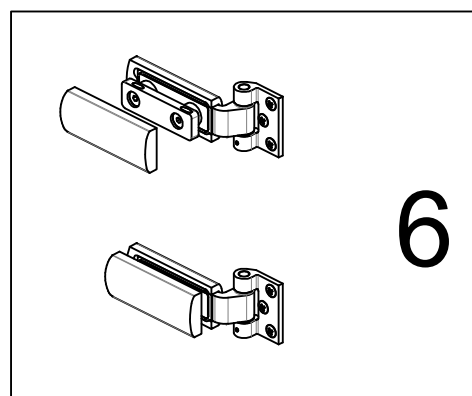
3



4

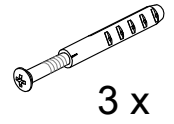
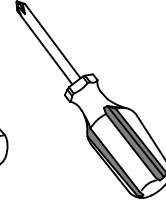
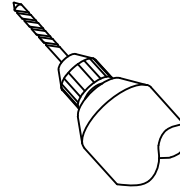
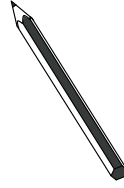
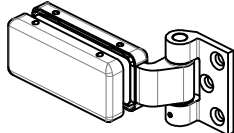
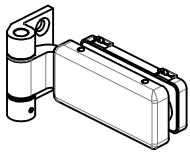


5

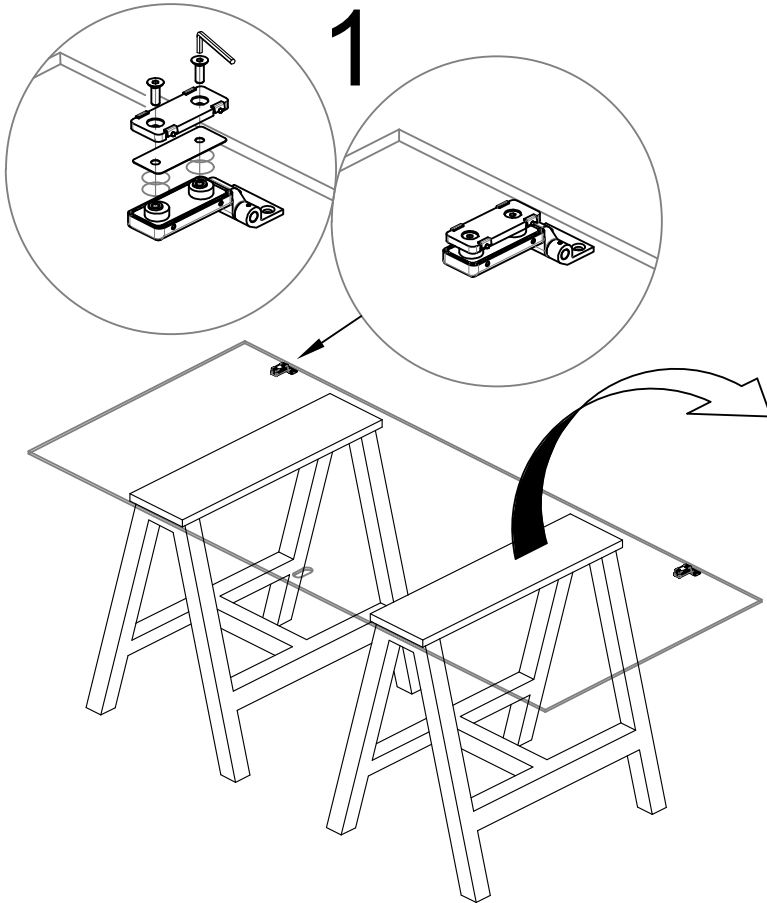


6

8820

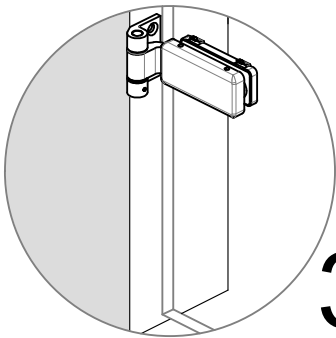
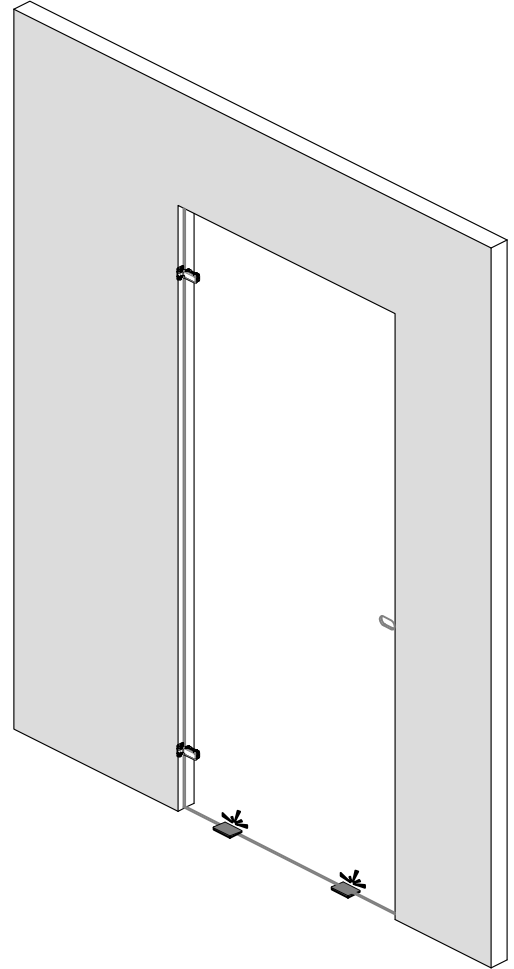


3 x

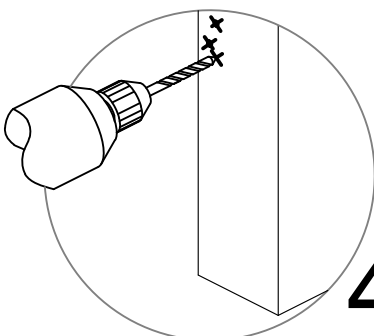
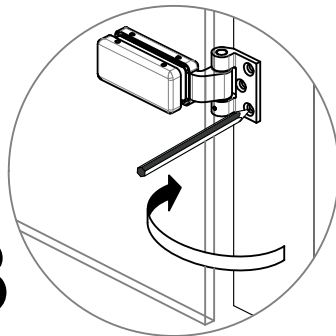


1

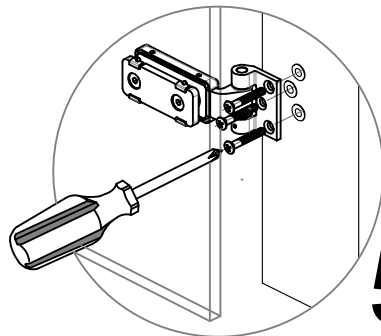
2



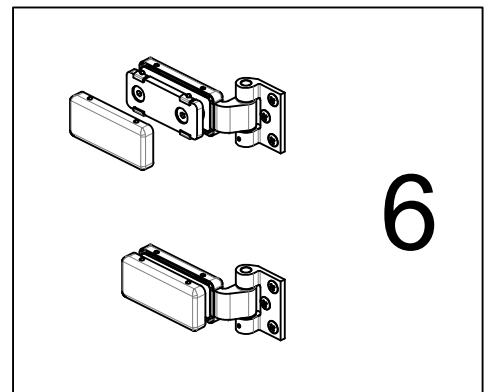
3



4



5



6